

一种在线监测高压断路器机构弹簧 弹力值的方法

公司名称：北京惟鑫航达科技有限公



国家知识产权局

102488

北京市房山区辰光东路 16 号院，启航国际 3 期三层
董晶龙(15010077033)

发文日：

2019 年 11 月 15 日



申请号或专利号：201810258421.2

发文序号：2019111200650490

申请人或专利权人：北京惟鑫航达科技有限公司

发明创造名称：一种在线监测高压断路器机构弹簧弹力的方法

发明专利申请进入实质审查阶段通知书

上述专利申请，根据申请人提出的实质审查请求，经审查，符合专利法第 35 条及实施细则第 96 条的规定，该专利申请进入实质审查阶段。

提示：

1. 根据专利法实施细则第 51 条第 1 款的规定，发明专利申请人自收到本通知书之日起 3 个月内，可以对发明专利申请主动提出修改。

2. 申请文件修改格式要求：

对权利要求修改的应当提交相应的权利要求替换项，涉及权利要求引用关系时，则需要将相应权项一起替换补正。如果申请人需要删除部分权项，申请人应该提交整理后连续编号的部分权利要求书。

对说明书修改的应当提交相应的说明书替换段，不得增加和删除段号，仅能对有修改部分段进行整段替换。如果要增加内容，则只能增加在某一段中；如果需要删除一个整段内容，应该保留该段号，并在此段号后注明：“此段删除”字样。段号以国家知识产权局回传的或公布/授权公告的说明书段号为准。

对说明书附图、摘要、摘要附图修改的应当提交相应的说明书附图、摘要、摘要附图替换页。

同时，申请人应当在补正书或意见陈述书中标明修改涉及的权项、段号、页。

审 查 员：自动审查

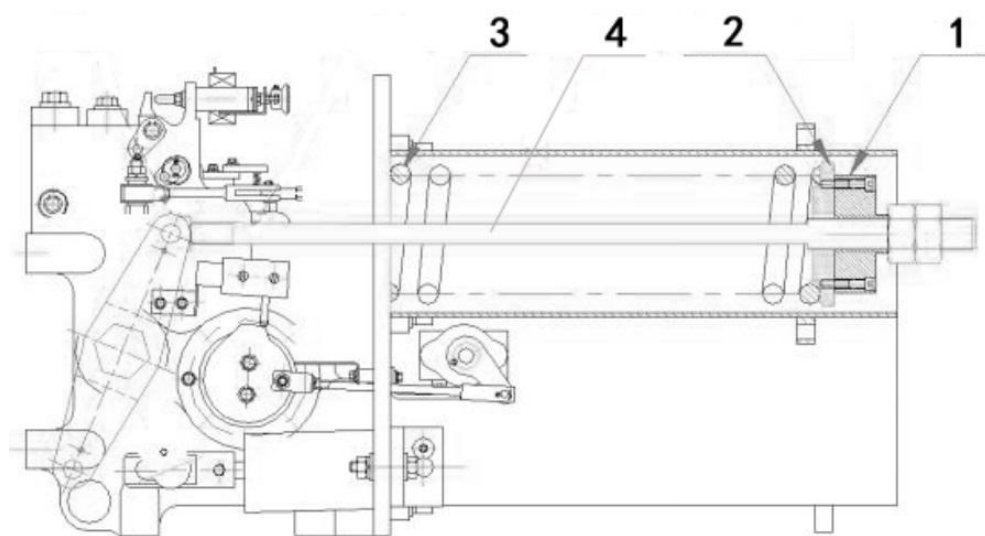
审查部门：专利局初审及流程管理部

联系电话：010-62088808

210307 纸件申请，回函请寄：100088 北京市海淀区蓟门桥西土城路 6 号 国家知识产权局专利局受理处收
2018.10 电子申请，应当通过电子专利申请系统以电子文件形式提交相关文件。除另有规定外，以纸件等其他形式提交的文件视为未提交。

摘 要

本发明公开一种在线监测电网断路器机构储能弹簧的方法，实现预警弹簧断裂和疲劳松弛与动作闭锁，开发弹簧机构监测系统，实现长期监测和提前预报警，建立多因子判据下的弹簧寿命评价体系，提供信息数据和指导意见。创新点在于测力传感器实时采集弹簧机构实时力值的变化，获得弹簧正常工作状态数据信息和弹簧非正常状态下的弹簧工件断裂和提前疲劳松弛的数据信息，建立弹簧力值和开关特性参数的对应关系，解决断路器机构弹簧的故障。通过测力传感器实时监测储能弹簧的状态，对弹簧力值异常预警。比较弹簧的力值与弹簧出厂预设值，判断是否在正常工作。并对数据进行分析、汇总、评价、预警和报警，提高电网的安全稳定运行能力。



1、一种在线监测高压断路器机构弹簧弹力值的方法，其特征在于，包括以下步骤：

S1，利用测力传感器来实时测量合闸断路器弹簧和分闸断路器弹簧实时力值的变化；

S2，测量断路器每次合、分闸时弹簧受到的力值，并将弹簧所受的力值与弹簧厂家出厂预设值进行比较，来判断弹簧是否在正常工作，如果不在正常范围发出预、报警提示，来保证电网断路器机构正常工作；

S3，测力传感器的信号输出端分别与控制器的信号输入端电性连接，所述控制器的信号输出端与报警器电性连接，测力传感器检测分/合闸时弹簧工作时的力，并将分/合闸弹簧的力值传输至控制单元中，将实时的检测值与预设值进行比较，判断分/合闸弹簧是否正常工作，如果弹簧处于非正常工作状态，控制器控制报警器工作。

2、根据权利要求1所述的一种在线监测高压断路器机构弹簧弹力值的方法，其特征在于，所述测力传感器串联安装在断路器弹簧下端托盘上。

3、根据权利要求1所述的一种在线监测高压断路器机构弹簧弹力值的方法，其特征在于，所述测力传感器安装在断路器弹簧上端。

4、根据权利要求1所述的一种在线监测高压断路器机构弹簧弹力值的方法，其特征在于，所述测力传感器安装在断路器弹簧拉杆上。

5、根据权利要求1所述的一种在线监测高压断路器机构弹簧弹力值的方法，其特征在于，所述测力传感器为在断路器弹簧拉杆上粘贴应变计把断路器弹簧拉杆做成的传感器。

一种在线监测高压断路器机构弹簧弹力值的方法

技术领域

本发明涉及电网断路器的技术领域，尤其涉及一种在线监测高压断路器机构储能弹簧弹力值的技术方法。

背景技术

断路器是指能够关合、承载和开断正常回路条件下的电流并能关合、在规定的时间内承载和开断异常回路条件下的电流的开关装置。断路器可用来分配电能，不频繁地启动异步电动机，对电源线路及电动机等实行保护，当它们发生严重的过载或者短路及欠压等故障时能自动切断电路，其功能相当于熔断器式开关与过欠热继电器等的组合。而且在分断故障电流后一般不需要变更零部件。目前，已获得了广泛的应用。

目前，电网所使用的断路器在工作时，其内部的弹簧操纵机构需与转动杆和分/合闸弹簧配合工作，分闸弹簧在进行频繁的压缩以及受外部环境的影响后，其弹力会发生改变，如果其弹力达不到使得弹簧操纵机构复位的标准，容易导致分闸过程的失败，继而导致断路器失去对电网的保护作用；除此之外，断路器中所使用的触头弹簧也存在的老化变形的问题，其弹力值如果达不到标准，会造成接触行程缩短，继而使得断路器分闸后无法进行合闸，最终导致断路器出现故障，影响到电网正常的电力输送。

在电网中运行的断路器机构弹簧的受力状态一直没有更为合适的有效监测手段，运行状态的弹簧即使出现问题也难以从外部发现，

导致一些故障隐患，严重威胁人民群众的生命安全和国家财产安全。经过对类似方法的检索发现至今为止还没有用传感器检测断路器机构储能弹簧的力值的大小来反映断路器机构弹簧的力值大小这一检测方法。

国内外对断路器的机构弹簧的故障分析大多集中在弹簧拒分、拒合及分合不到位上，对于弹簧本身的断裂和疲劳松弛研究很少，国内外也未见相应的现场检测装置和监测系统面世，实际上断路器弹簧断裂疲劳故障出现频率较高，是弹簧机构的主要形式，严重影响电力设备和电网的运行安全。

通过检索发现目前有公开状态的发明方法是真空断路器触头在线监测方法，是通过监测触头弹簧的压缩量来间接获得触头的磨损量，来判断触头是否需要更换，通过触头动导电杆的温度，计算触头的实时压力的方法。这个方法特征主要是间接监测触头磨损量，准确度高低是值的商榷的，因为弹簧的特性在于只要不超出弹性变化范围，其磨损量很难计算出的，况且不同材料的弹簧的磨损量也不尽相同，弹簧使用时间的长短期磨损量也没有规律可循，难以准确的根据弹簧的压缩量来反应触头的磨损量，获取到的压缩量和磨损量的误差也会客观存在；还有动导电杆温度的测量误差也比较大。

随着电网的发展和变电设备技术的升级换代，建设安全可靠、技术先进、智能高效的第三代智能变电站已经成为今后发展的趋势。给对断路器设备的状态和自动预警功能提出了新的要求，为此，我们提出了一种在线监测高压断路器机构储能弹簧弹力值的方法来解决上

述问题，一方面应用先进的传感技术，深度感知设备状态的信息，提升断路器设备的安全系数，有效辨识断路器设备的状态信息，通过智能化的信息系统来诊断设备的健康状况，长期监测断路器机构储能弹簧的状态，自动发出预警、报警信号，提前防止事故的发生。

发明内容

基于背景技术存在的技术问题，本发明提出了一种在线监测高压断路器机构储能弹簧弹力值的方法。通过对断路器储能弹簧的检测技术，可以开发断路器机构监测系统，来实现对弹簧是否断裂和疲劳松弛进行监测和提前预警，建立多因子判据下的弹簧寿命评价体系，为设备的状态评价提供信息数据指导意见。

本发明提出的一种在线监测高压断路器机构储能弹簧弹力值的方法，包括以下步骤：

S1，利用测力传感器来实时测量合闸断路器弹簧和分闸断路器弹簧实时力值的变化；

S2，测量断路器每次合、分闸时弹簧受到的力值，并将弹簧所受的力值与弹簧厂家出厂预设值进行比较，来判断弹簧是否在正常工作，如果不在正常范围发出预、报警提示，来保证电网断路器机构正常工作；

S3，测力传感器的信号输出端分别与控制器的信号输入端电性连接，所述控制器的信号输出端与报警器电性连接，测力传感器检测分/合闸弹簧工作时的力，并将分\合闸弹簧的力值传输至控制单元中，将实时的检测值与预设值进行比较，判断分/合闸弹簧是否工作正常，

如果分闸弹簧处于非正常工作状态，控制器控制报警器工作。

优选地，所述测力传感器串联安装在断路器弹簧托盘上。

优选地，所述测力传感器安装在断路器弹簧上端。

优选地，所述测力传感器安装在断路器弹簧拉杆上。

优选地，所述测力传感器为在断路器弹簧拉杆上粘贴应变计把断路器弹簧拉杆做成的传感器。

本发明的有益效果如下：

1、该发明独特之处就在与用测力传感器直接连接弹簧，和弹簧一起同时受力，测力传感器与弹簧直接连接在一起，直接反应弹簧所受力值的大小，采集受力数据与弹簧厂家出厂的设计值比对，很快就能发现弹簧的弹性受力状态是否正常，弹簧是否疲软松弛，是否断裂，是否正常工作状态。从而解决了从外部难以及时发现问题弹簧的难题，并通过软系统发出报警，便于及时更换问题弹簧，减少断路器故障，从而避免发生事故，大大提高电网运行的安全性和可靠性。而且通过采集测力传感器所受力值的大小，进行数据分析、评价、判断、预报警等，实现弹簧长期的实时在线监测。

2、传感器与弹簧直接传力，直接反应弹簧的受力状态，具有监测精度高、实时性强、准确度高，误判率低的优点，可以有效地保证监测性能精度。测力传感器安装方便，便于拆卸等，测力传感器可以定期定时送检国家第三方权威检定机构来保证测力传感器的质量和精度，同时也可以使用便携式移动的传感器检定设备来保证测力传感器的性能，也就保证了这种监测方法的精度高，可靠性高，大大降低

断路器机构的弹簧故障率，提高电网运行的安全性和可靠性。

3、测力传感器可以采集弹簧的瞬间受力数据，并可可靠的数据输出。

4、可以实现长期实时监测断路器弹簧受力的状态，避免弹簧因长期受力导致损坏或者瞬间受爆发力损坏。

附图说明

图 1 为本发明出的一种在线监测高压断路器机构弹簧弹力值的方法中：1、测力传感器 2、断路器弹簧托盘 3、断路器机构弹簧 4、断路器弹簧拉杆的连接结构示意图；

图 2 为本发明中实施例一的结构示意图；

图 3 为本发明中实施例二的结构示意图；

图 4 为本发明中实施例三的结构示意图；

图 5 为本发明中实施例四的结构示意图；

图 6 为本发明出的一种在线监测高压断路器机构弹簧弹力值的方法中传感器系统的电路图。

图中： 1 测力传感器、2 断路器弹簧托盘、3 断路器机构弹簧、4 断路器弹簧拉杆。

具体实施方式

下面结合具体实施例对本发明作进一步解说。

本发明提出一种在线监测高压断路器机构弹簧弹力值的方法，包括以下步骤：

S1，利用测力传感器 1 来实时测量合闸断路器弹簧和分闸断路器

弹簧实时力值的变化；

S2，测量断路器每次合、分闸时断路器弹簧受到的力值，并将断路器弹簧所受的力值与断路器弹簧厂家出厂预设值进行比较，来判断断路器弹簧是否在正常工作，如果不在正常范围发出预、报警提示，来保证电网断路器机构正常安全工作；

S3，测力传感器 1 的信号输出端分别与控制器的信号输入端电性连接，所述控制器的信号输出端与报警器电性连接，测力传感器 1 检测分/合闸断路器弹簧工作时的力，并将分/合闸断路器弹簧的力值传输至控制单元中，将实时的检测值与预设值进行比较，判断分/合闸断路器弹簧是否工作正常，如果分闸断路器弹簧处于非正常工作状态，控制器控制报警器工作。

以下实施例仅为本发明中几种连接应用方法之一，而不是想要限制本发明的范围。

实施例 1

如图 2 所示，所述测力传感器 1 串联安装在断路器弹簧托盘 2 上，此种安装方式断路器弹簧的压力通过测力传感器 1 加在断路器弹簧拉杆 4 上，通过测力传感器 1 对力值的变化判断断路器弹簧是否在正常工作。

实施例 2

如图 3 所示，所述测力传感器 1 安装在断路器弹簧上端，此种安装方式是断路器弹簧的压力同时作用在测力传感器 1 和断路器弹簧拉杆 4 上，通过测力传感器 1 力值的变化判断断路器弹簧是否在正常

工作。

实施例 3

如图 4 所示，所述测力传感器 1 安装在断路器弹簧拉杆 4 上，此种安装方式断路器弹簧的压力变成拉力作用在测力传感器 1 上，通过测力传感器 1 作用在断路器弹簧拉杆 4 上，通过测力传感器 1 力值的变化判断断路器弹簧是否在正常工作。

实施例 4

如图 5 所示，所述测力传感器 1 为在断路器弹簧拉杆 4 上粘贴应变计把断路器弹簧拉杆 4 做成的传感器，此种安装方式，把断路器弹簧拉杆 4，直接贴上电阻应变计，做成一体式断路器弹簧拉杆 4 测力传感器 1，通过测力传感器 1 力值的变化判断断路器弹簧 3 是否在正常工作。

本发明用测弹簧拉压力变化的方法监测电网断路器机构是否正常工作。这种用力值来反应弹簧受力状态的方法，可以根据不同电压等级、不同机构型式、不同的弹簧固定方式的断路器弹簧机构，来设计与弹簧机构连接的测力传感器 1，便于与弹簧机构一起安装，测力传感器 1 的设计既能满足弹簧监测的功能要求，通过示意图 6，可实现弹簧受力状态定期或长期巡检采集的功能，也可实现对断路器机构弹簧所受的力状态（包括拉力和压力）进行长期监测，并对采集到的监测数据进行分析、汇总、评价、预警和报警，及时发现因弹簧出现的问题，给断路器机构弹簧运行提出运行意见，便于及时更换问题弹簧，从而避免断路器机构的故障，大大提高电网运行的安全性与

说明书

可靠性。

以上所述，仅为本发明较佳的具体实施方式，但本发明的保护范围并不局限于此，任何熟悉本技术领域的技术人员在本发明揭露的技术范围内，根据本发明的技术方案及其发明构思加以等同替换或改变，都应涵盖在本发明的保护范围之内。

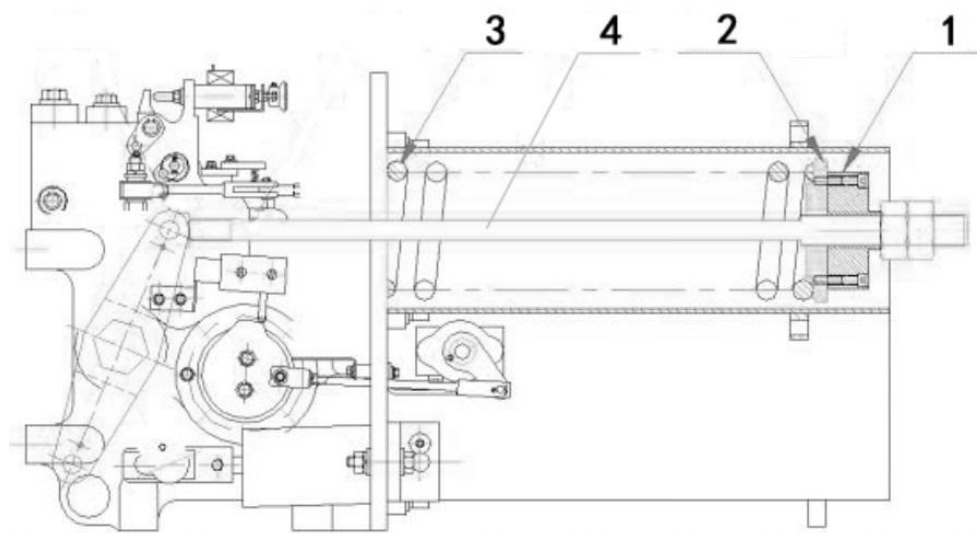


图 1

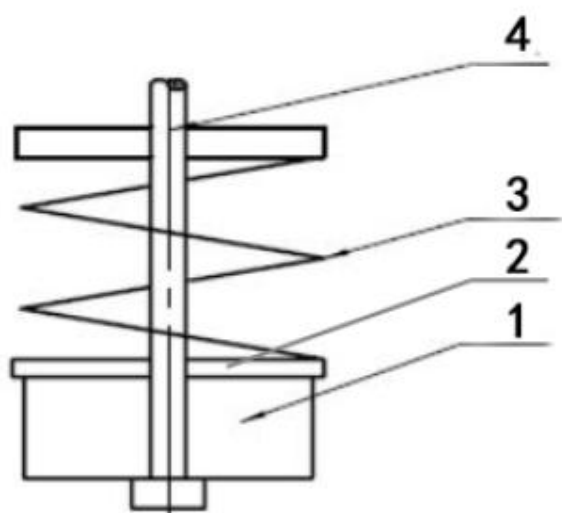


图 2

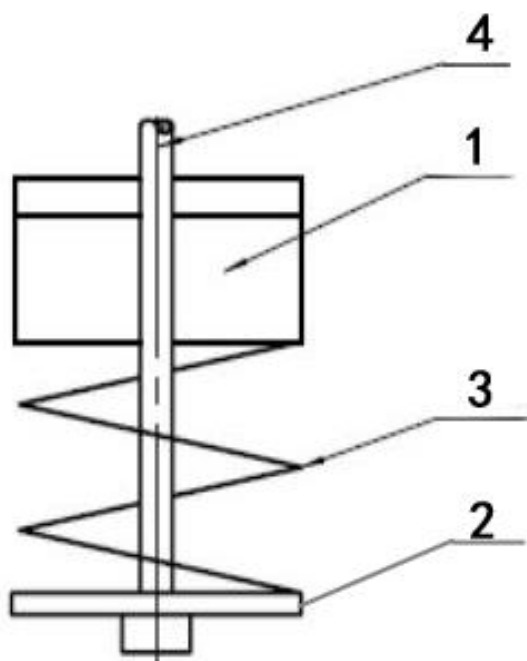


图 3

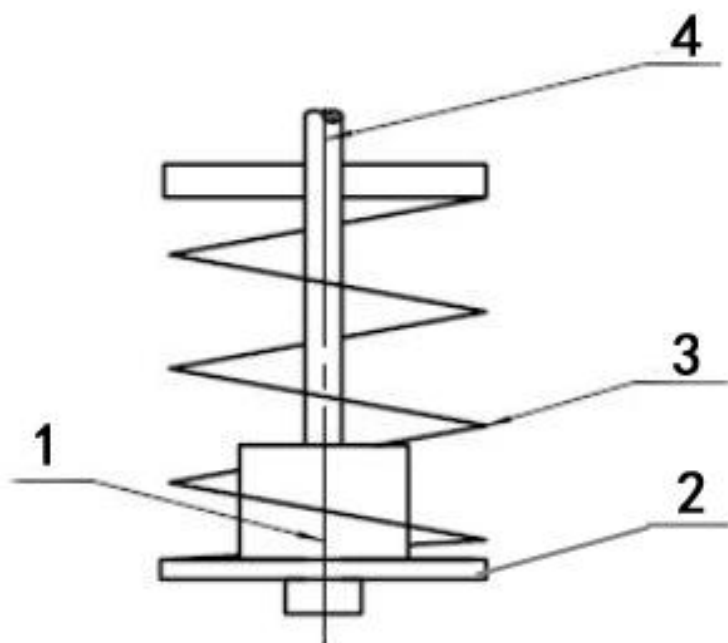


图 4

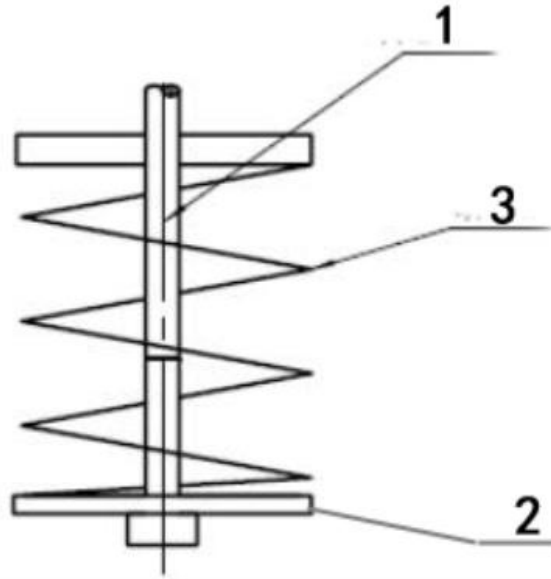


图 5

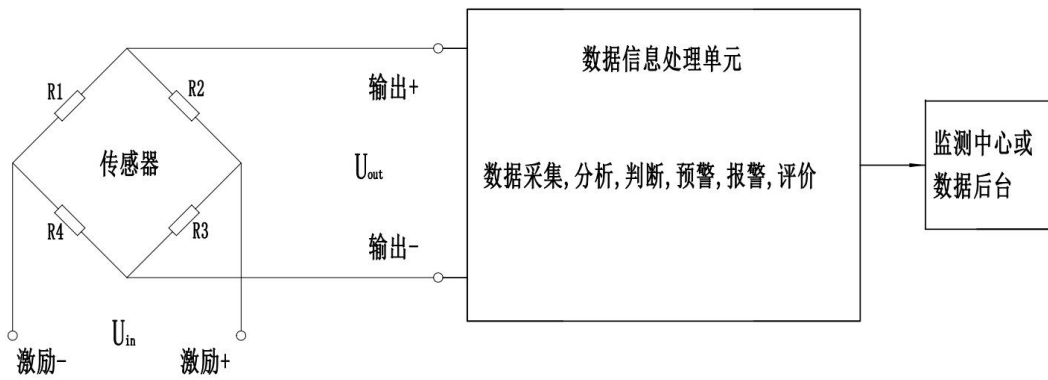


图 6